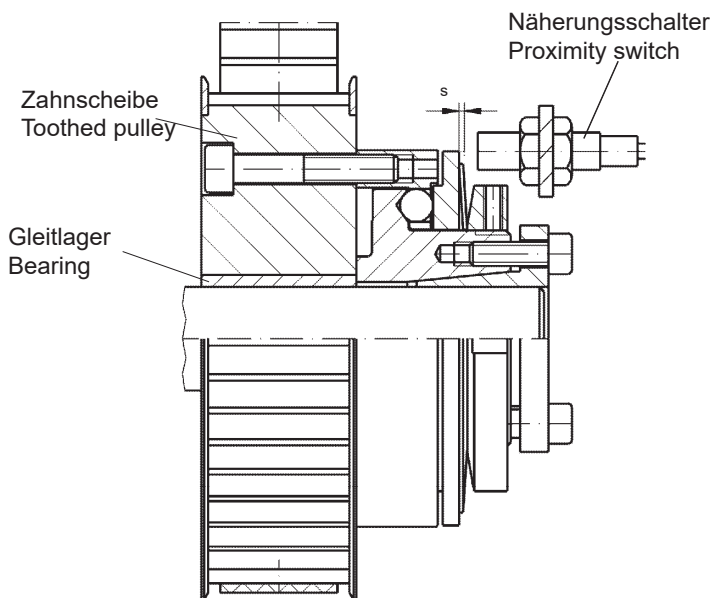


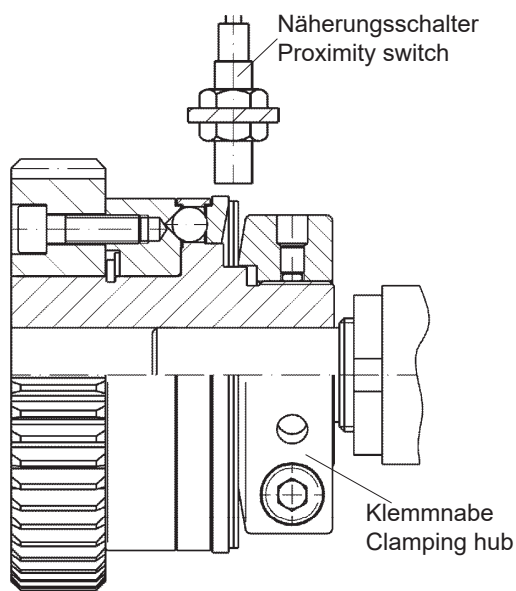
# Sicherheitskupplungen Einbaubeispiele

# Torque Limiters Installation Examples



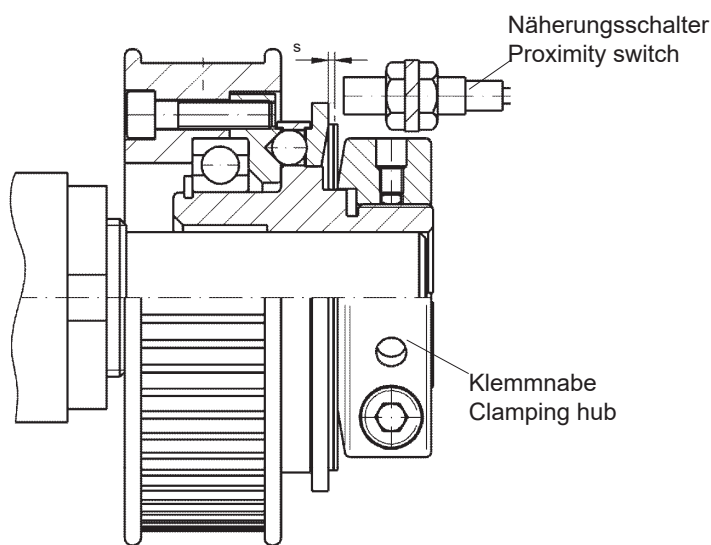
### Typ / type ECB

Angebaute Zahnscheibe mit Gleitlagerung auf der Welle /  
Toothed pulley mounted on the shaft with own bearing



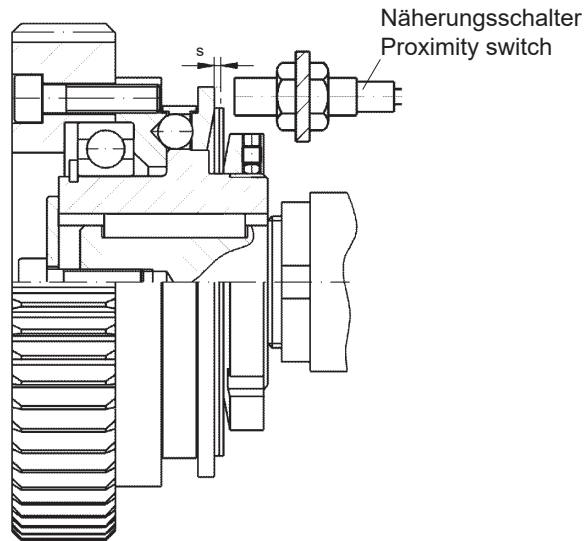
### Typ / type ECOL

Mit breiter Lagerstelle für integrierte Gleitlagerung /  
With wide bearing for integrated slide bearing



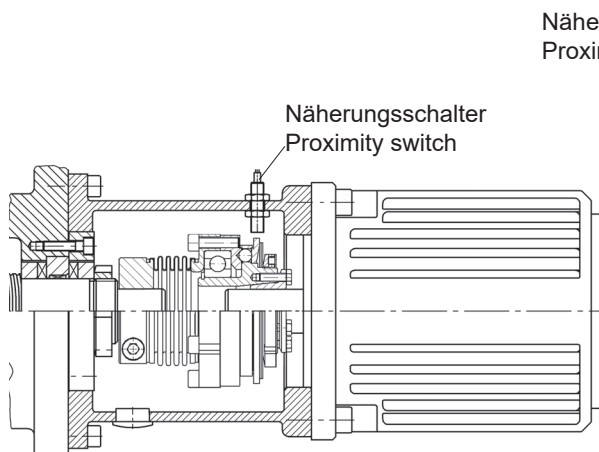
### Typ / type ECP

Mit Kugellager und angebaute Zahnscheibe /  
Toothed pulley mounted on the ball bearing

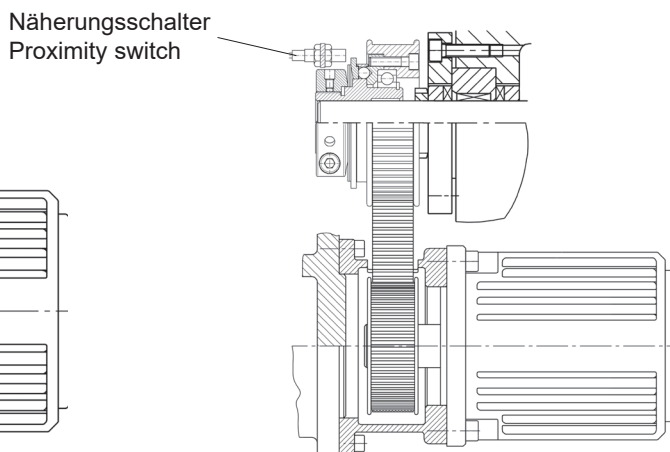


### Typ / type ECU

Mit Passfedernut und Scheibe auf Anschlag montiert /  
Fitted with a keyway and stop disc



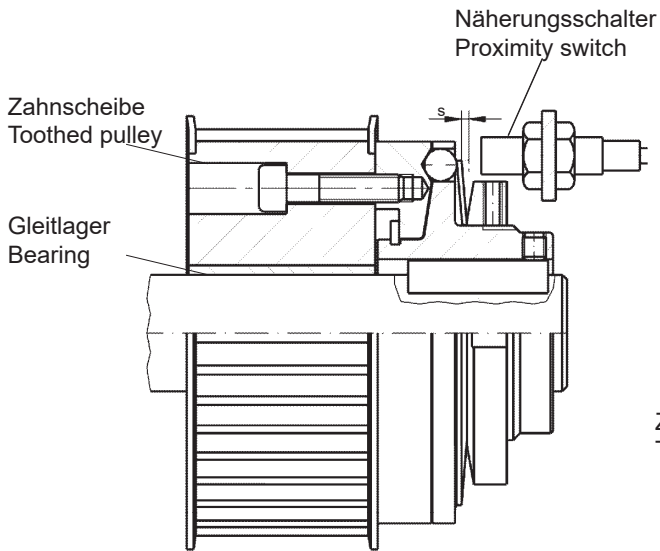
Direkter Antrieb: Sicherheitskupplung mit Balg /  
Direct drive: Torque limiter with bellows



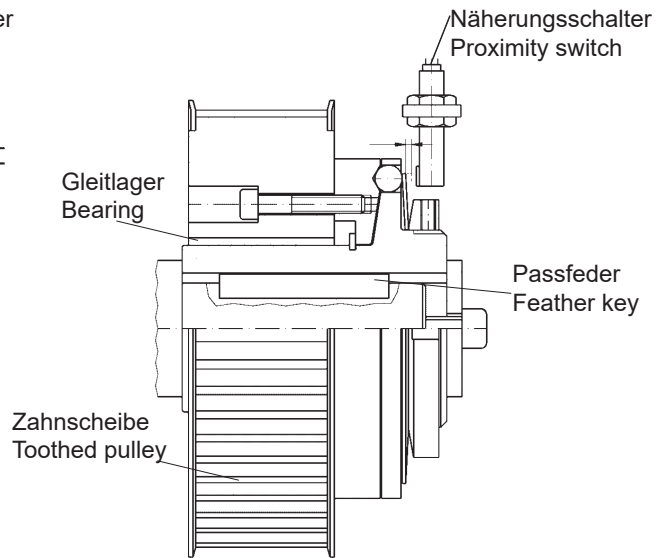
Indirekter Antrieb: Sicherheitskupplung mit Zahnriemen /  
Indirect drive: Torque limiter with timing belt

# Sicherheitskupplungen Einbaubeispiele

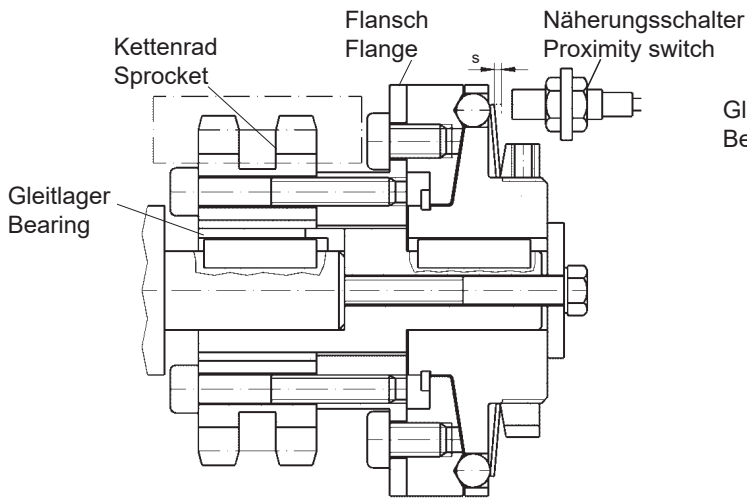
# Torque Limiters Installation Examples



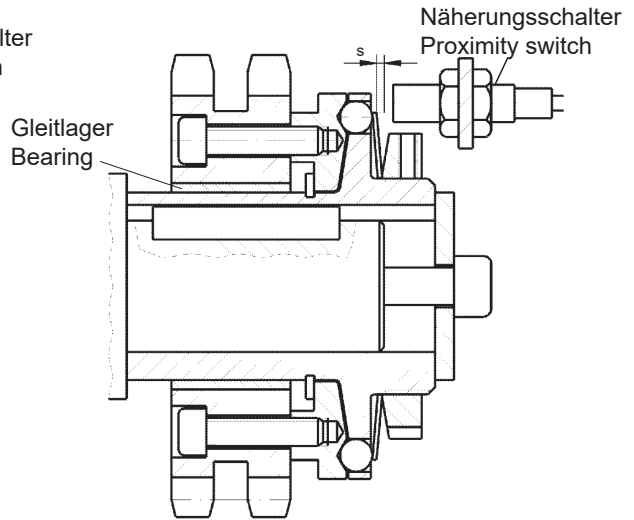
**Typ / type ECE L**  
Angebaute Zahnscheibe mit Gleitlagerung auf der Welle /  
Toothed pulley mounted on the shaft with own bearing



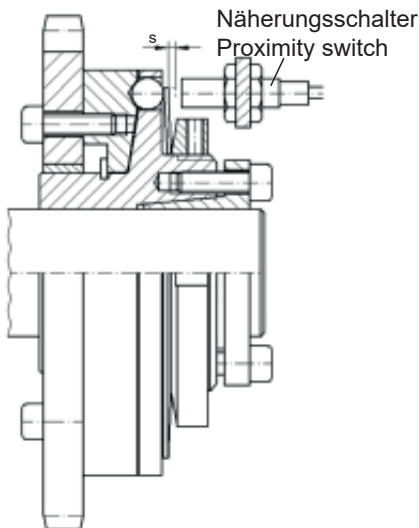
**Typ / type ECI**  
Mit breiter Lagerstelle für eine Zahnscheibe /  
With wide bearing for a toothed pulley



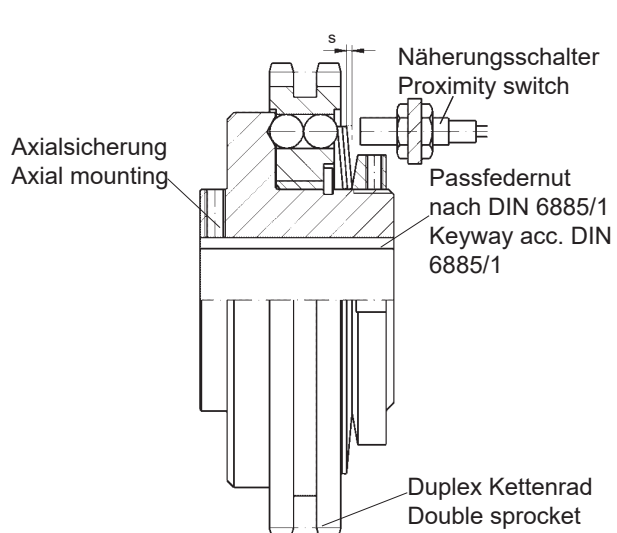
**Typ / type ECE K**  
Mit einem Zwischenflansch ist ein kleines Duplex Kettenrad  
angebaut, die Antriebswelle ist mit einer Adapterwelle versehen /  
With a flange a double sprocket is mounted, the drive shaft is  
extended with a shaft adapter



**Typ / type ECI**  
Sonderausführung mit abgesetztem Flanschring für  
Anbau eines kleinen Kettenrades /  
Special-version with landed flange for adaption of a small  
sprocket



**Typ / type ECG**  
Sonderausführung mit Konusklemmung auf der Welle mit Anbau  
eines Kettenrades /  
Special-version with cone clamping on a shaft with a mounted  
sprocket



**Typ / type ECH**  
Sonderausführung mit Duplex Kettenrad  
Special-version with double sprocket